



CANTILEVER SERIE P150

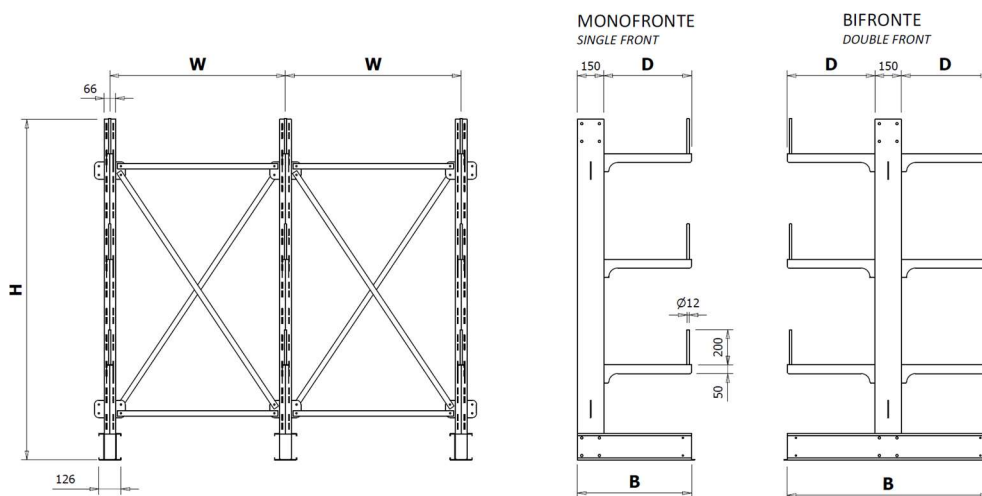


CARATTERISTICHE / FEATURES:

- **Struttura in acciaio zincato** / Galvanized steel structure
- **Disponibile in 3 altezze** / Available in 3 heights
- **Larghezza modulo variabile** / Variable module width
- **Numero di supporti e mensole modulabile** / Modular number of supports and shelves
- **Facile installazione** / Easy installation

VERSIONI / VERSIONS

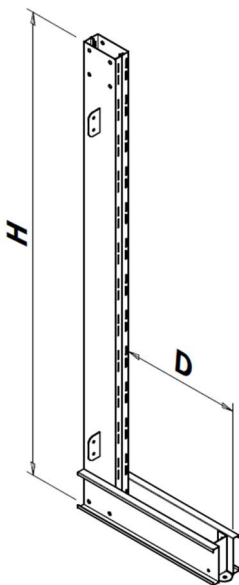
- **Struttura monofronte o bifronte** / Single front or double front structure
- **Disponibile in versione a piani a mensole** / available with shelves

DIMENSIONI / DIMENSIONS


VERSIONE / VERSION	ALTEZZA / HEIGHT [mm]	PROFONDITÀ / DEPTH [mm]	BASE / BASE [mm]		
	H	D	B		
MONOFRONTA / SINGLE FRONT	1935	300	450		
		400	550		
		500	650		
		600	750		
		800	950		
	2435	300	450		
		400	550		
		500	650		
		600	750		
		800	950		
	2985	300	450		
		400	550		
		500	650		
		600	750		
		800	950		
BIFRONTA / DOUBLE FRONT	1935	300	750		
		400	950		
		500	1150		
		600	1350		
		800	1750		
	2435	300	750		
		400	950		
		500	1150		
		600	1350		
		800	1750		
	2985	300	750		
		400	950		
		500	1150		
		600	1350		
		800	1750		
LARGHEZZE DISPONIBILI / AVAILABLE WIDTHS [mm]					
W					
800	1000	1200	1500	1800	2000

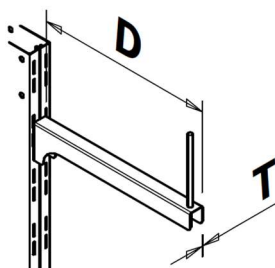


PORTATA COLONNA / COLUMN CAPACITY



PORTATA / CAPACITY [kg]		PROFONDITÀ / DEPTH [mm]				
		D				
		300	400	500	600	800
ALTEZZA / HEIGHT [mm] H	1935	2700	2200	1800	1560	1200
	2435	2600	2100	1740	1500	1160
	2985	2460	1860	1480	1260	960

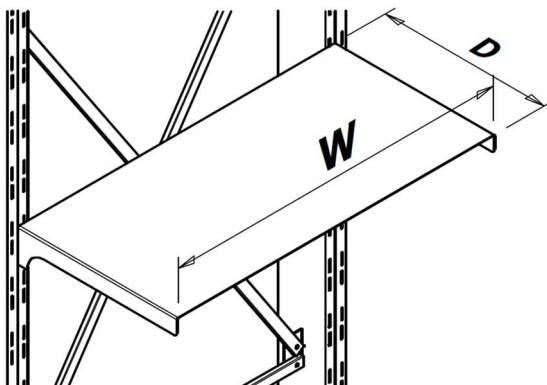
PORTATA MENSOLA / ARM CAPACITY



PORTATA / CAPACITY [kg]		PROFONDITÀ / DEPTH [mm]				
		D				
		300	400	500	600	800
SPESSORE / THICKNESS [mm] T	2	150	130	110	85	65
	3	190	160	140	110	80



PORTATA PIANO / SHELF CAPACITY



PORTATA / CAPACITY [kg] Carico uniformemente distribuito / Uniformly distributed load		PROFONDITÀ / DEPTH [mm]				
		D				
		300	400	500	600	800
LARGHEZZA / WIDTH [mm] W	1000	50	50	50	50	50

