



JL 250

Mini gru idraulica

La Gru 250

Contrappesata

La mini gru idraulica JL250 di Just Lift ad alzata idraulica è la più versatile del mercato. Nata per agevolare il sollevamento dei pesi leggeri fino a 250 kg in corsie e spazi ristretti. Uno dei punti di forza è la ralla a sfere che rende fluido e leggero il movimento rotativo di 240° che facilita il trasporto di qualsiasi tipo di prodotto. La gru JL250 di Just Lift è stata concepita per velocizzare e ottimizzare tutte le operazioni legate al sollevamento ed alla logistica, aumenta la produttività garantendo al tempo stesso la massima sicurezza ed ergonomia per l'operatore.

JL 250

JL120.720



4,0 km/h



250 kg

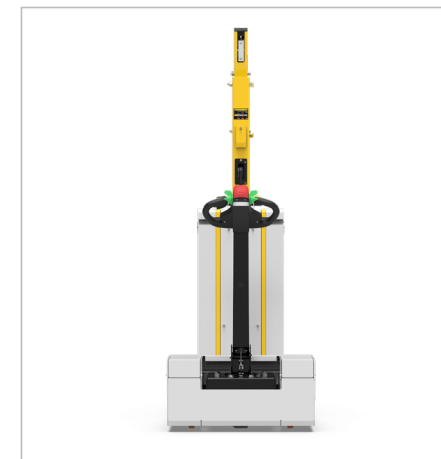


1.050 mm

- Può sollevare carichi fino a 250 kg.
- Guida a timone motorizzata.
- Comandi braccio con filocomando.
- Alzata e sfilo idraulici.
- Sistema anti-ribaltamento di serie.
- 100% elettrica.



👁 **Vista Frontale**

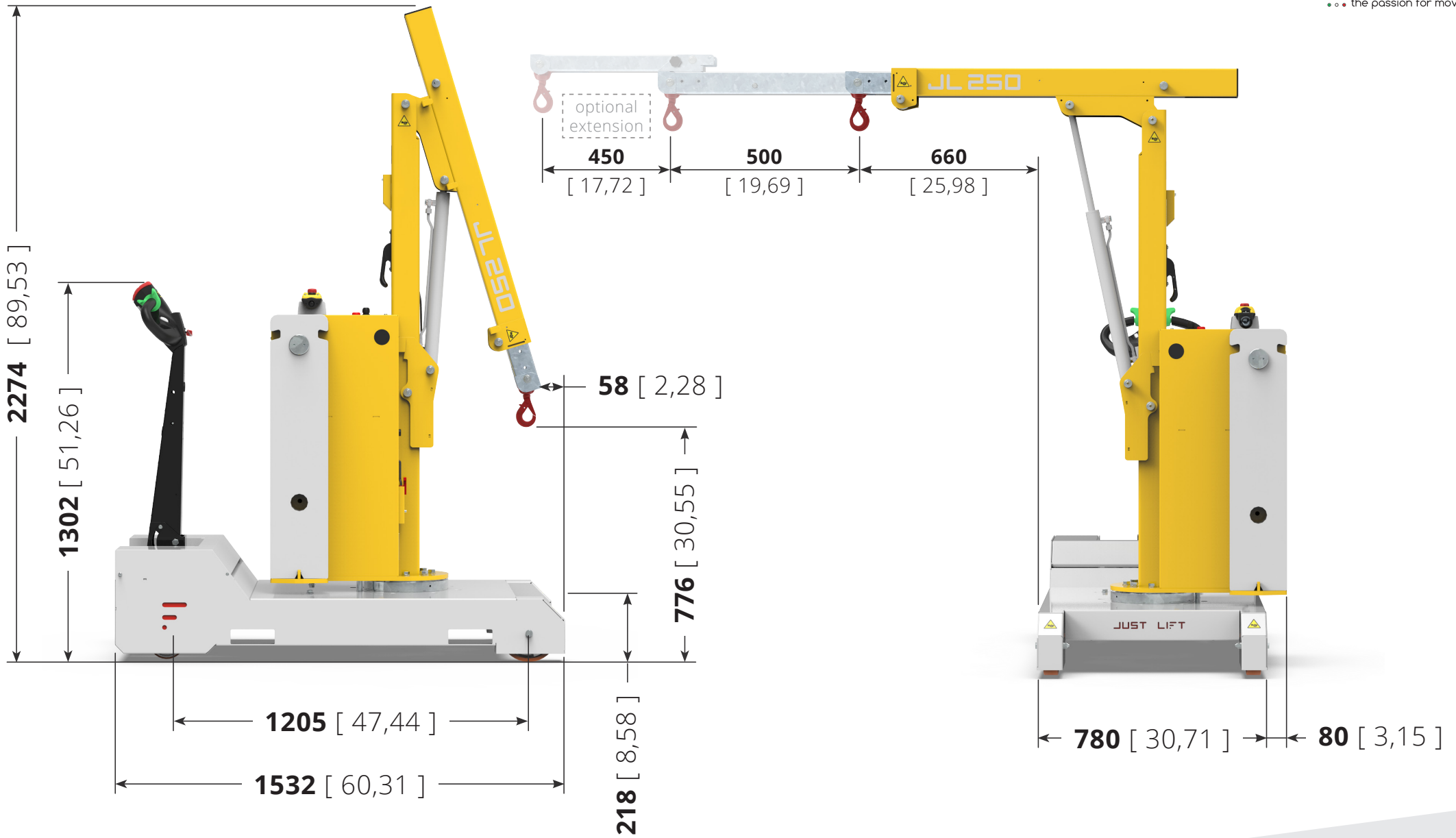


👁 **Vista Laterale**

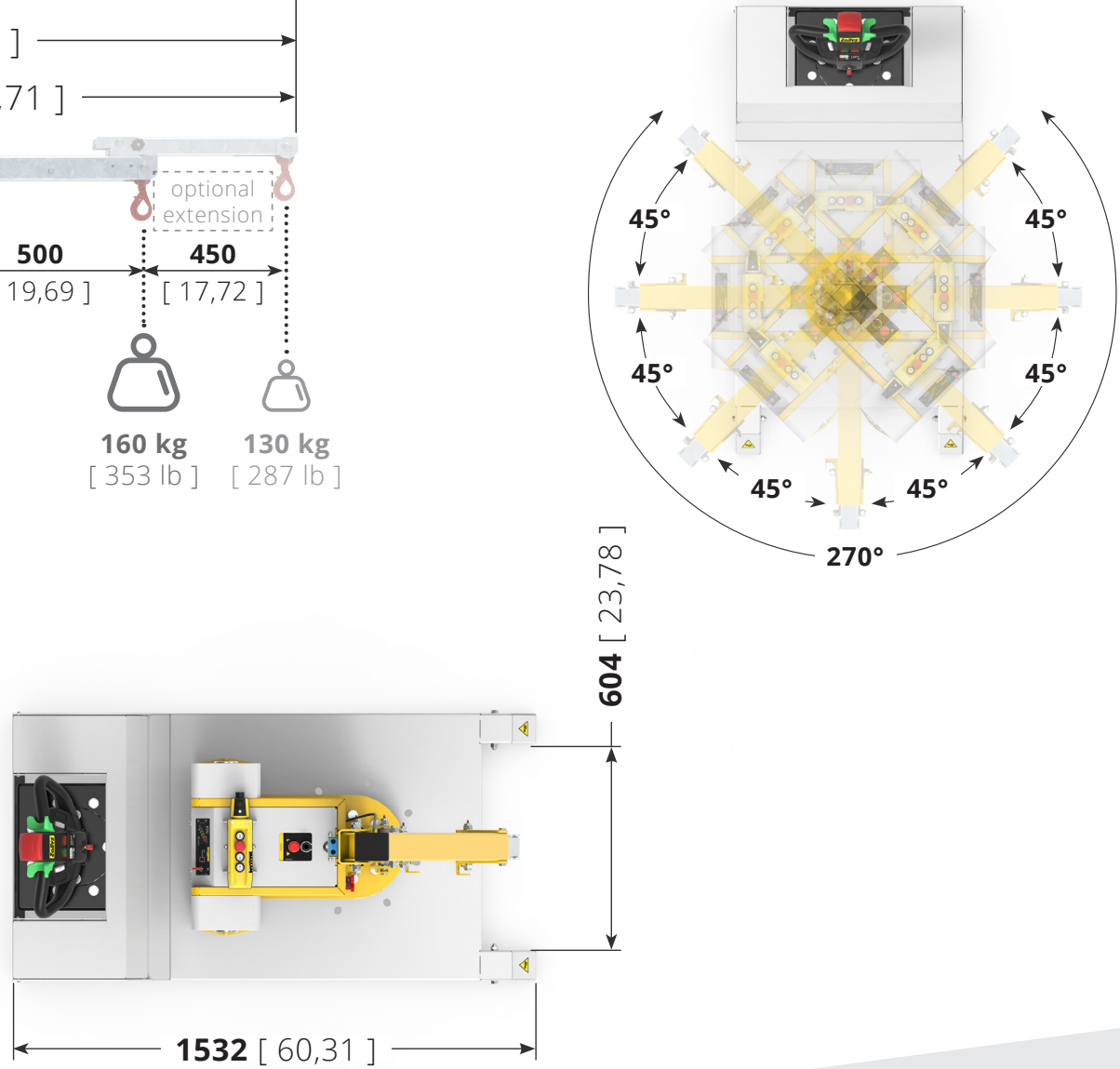
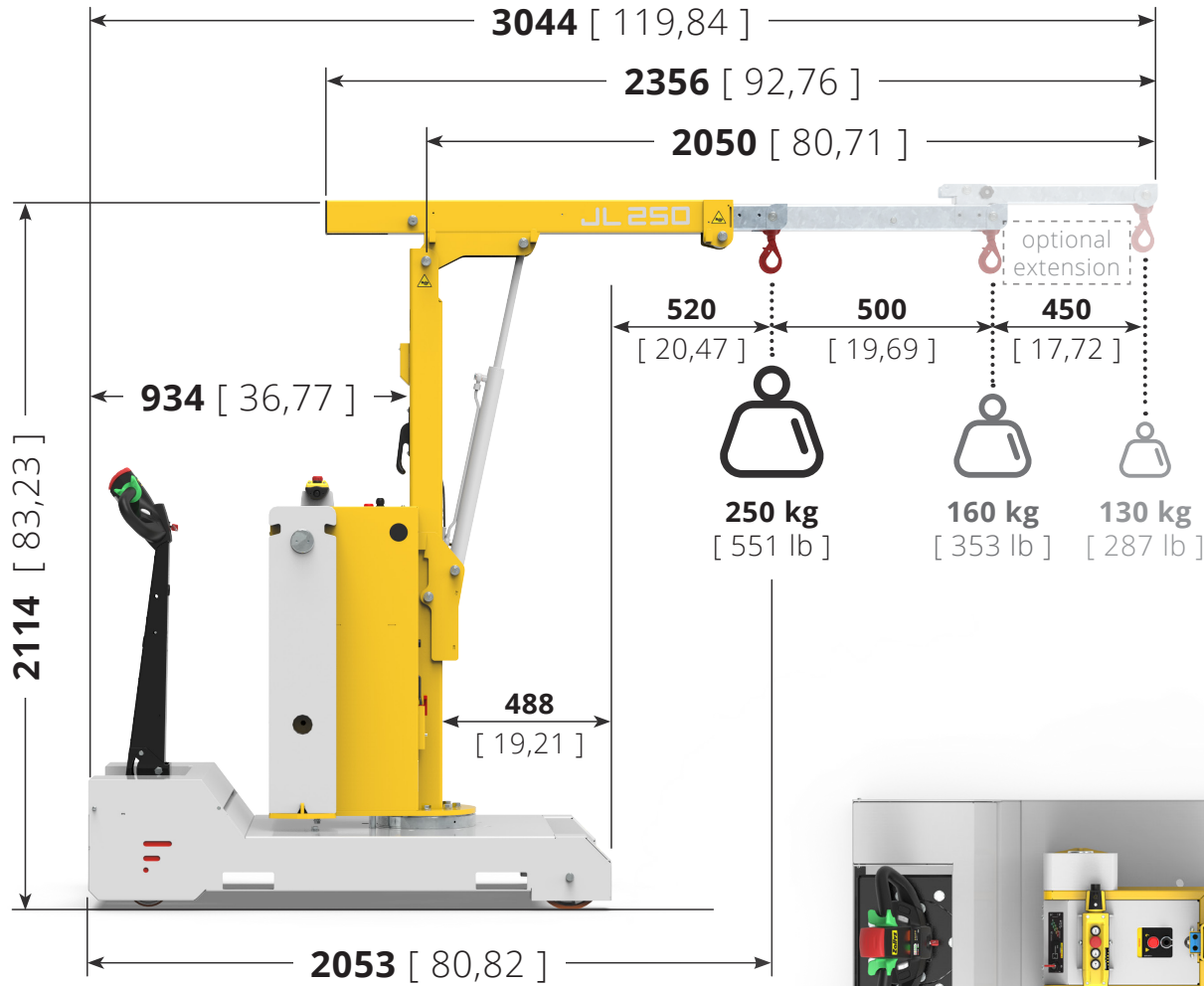


👁 **Vista Superiore**





	<p>TABLE: JL120.720</p>	<p>JL 250</p>	<p>Unit: mm [inch]</p>
--	------------------------------------	---------------	-------------------------------



	<p>TABLE: JL120.720</p>	<p>JL 250</p>	<p>Unit: mm [inch]</p>
--	--------------------------------	---------------	-------------------------------

Guida Ergonomica

La testata Zallys è stata studiata e realizzata per rendere più ergonomico l'utilizzo dell'operatore garantendo il giusto comfort su un uso prolungato durante il turno di lavoro. Il suo design ergonomico permette di avere tutti i pulsanti dei comandi a portata di mano, il display con indicata la carica residua della batteria e la chiave per un'accensione veloce e comoda. La struttura è composta da un materiale resistente in caso di urti accidentali.



Kit 5 velocità

Sul nuovo timone di JL250 firmato Zallys troviamo montato di serie il kit pulsante 5 velocità. Premendolo, ad ogni click, si passa da una marcia all'altra. Ciò permette una rapida e comoda selezione della velocità adeguata al tipo di manovra a cui l'operatore si trova davanti. Il sistema **Flex to Go** è stato studiato per avere maggiore guidabilità nei spazi ristretti e più velocità nei tragitti lunghi.

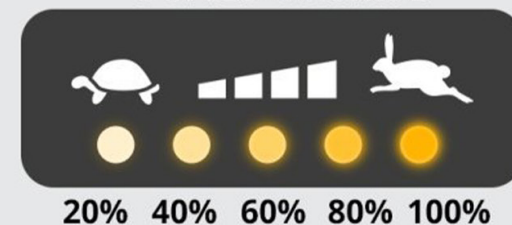
Ogni click aggiunge il 20% di velocità in più rispetto alla marcia precedente.

Rampa velocità: 20% - 40% - 60% - 80% - 100%

Una volta arrivati alla quinta marcia, premendo il pulsante si ritorna alla prima.



5 SPEED CONTROL



Filocomando

Il **filocomando** permette di sollevare il carico con una mano e con l'altra manovrarlo verso la posizione corretta. Il suo **design ergonomico** permette di lavorare molte ore senza stancare la mano. La **struttura** è resistente agli urti in caso di cadute inferiori al metro da terra. La **pulsantiera** permette i 4 movimenti del braccio, il clacson e lo stop di emergenza in caso di necessità.

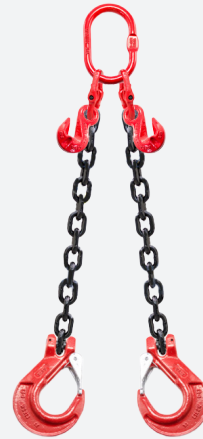


ACCESSORI

Kit braccio per ogni esigenza



**KIT PROLUNGA BRACCIO
GRU 450 MM**



**CATENE 2 BRACCI CON
ACCORCIATORI (GKN)**



**CATENE 4 BRACCI CON
ACCORCIATORI (GKN)**



Esempi di applicazione

nei vari settori produttivi



INDUSTRIA METALLURGICA





• • • the passion for moving

Zallys srl srl - Via Palazzina 1, Sarcedo
36030 (VI) - Italia

Contatti:

sales@zallys.com
+39 0445 366785

Web site:

www.zallys.com

